

1/3/5A 電池充電器
(不包含充電電池)

Power Charger 是一個可提供 1A/ 3A/ 5A 電流的電池充電器, 專門給封密鉛酸電源充電池 (Sealed Lead-Acid Battery) 作充電之用。

若用戶選擇使用 1A 或 3A 的電源充電器, 是不需要使用散熱扇的; 但是選擇使用 5A 的電源充電器時, 便需要使用散熱扇 (散熱扇已包括在其中)。

此電源充電器是採用直流方式供電, 交直流切換轉換時, 是完全沒有經過任何開關轉換。

另外, 在電源充電器的面蓋上, 有兩顆顯示燈 (LED A 及 LED B) 是給用戶作提示之用。

LED A 顯示燈 – 顯示電源的供電情況。

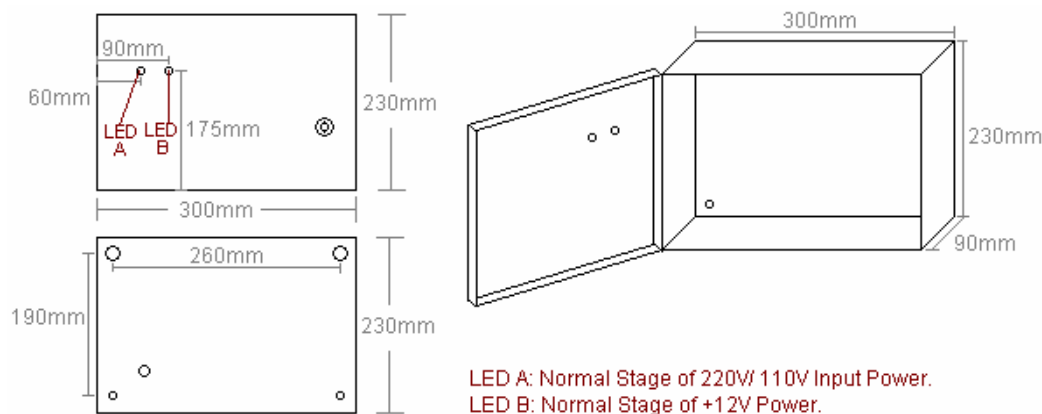
LED B 顯示燈 – 顯示使用電源的供電情況。

系統特性:

- ✘ 提供 220V/ 110V AC 輸入
- ✘ 提供 13.5V (5A/ 3A/ 1A) 輸出

Physical Specifications:

- 電源 (Power Input): 220V A.C./ 110V A.C.
 使用電源 (Power Supply): +12V (1A/ 3A/ 5A)
 尺寸 (Dimensions): 230mm x 300mm x 90mm (H x W x D)
 重量 (Weight): 4.3Kg (不包括充電電池)
 電纜 (Cabling): 18AWG, One Pair 1C Cable or equivalent



- ❖ 電池充電器除 5A (安培) 版本外, 另設有 1A 及 3A (安培) 版本供用戶選購, 若有需要請與艾發特有限公司聯絡。